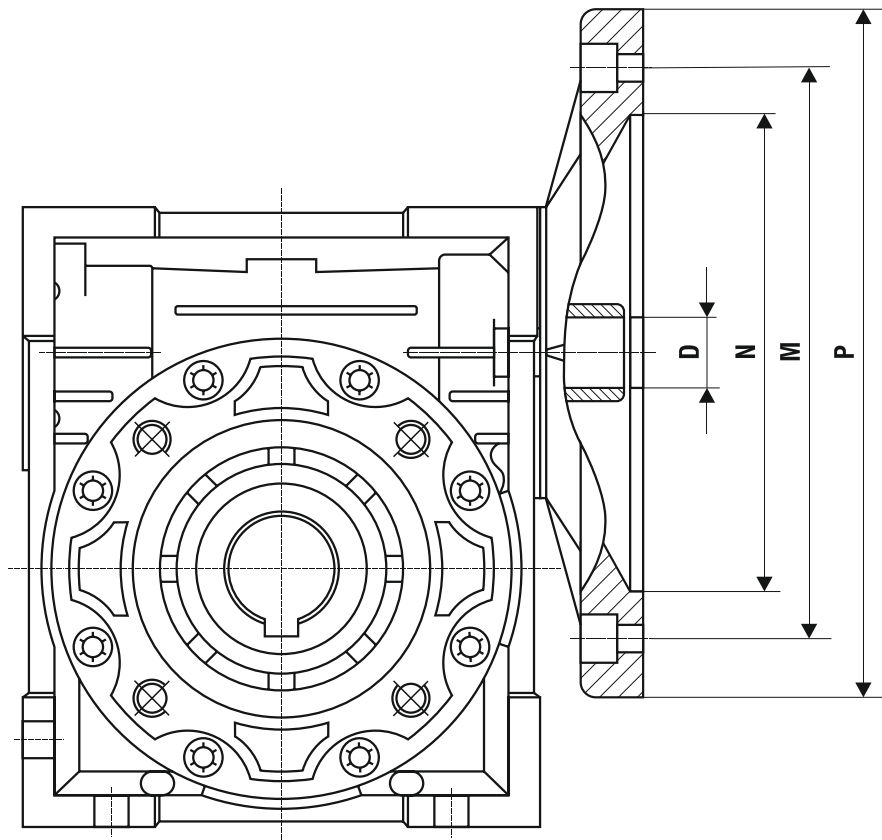


Присоединительные размеры фланцев редуктора NMRW в зависимости от габаритного размера

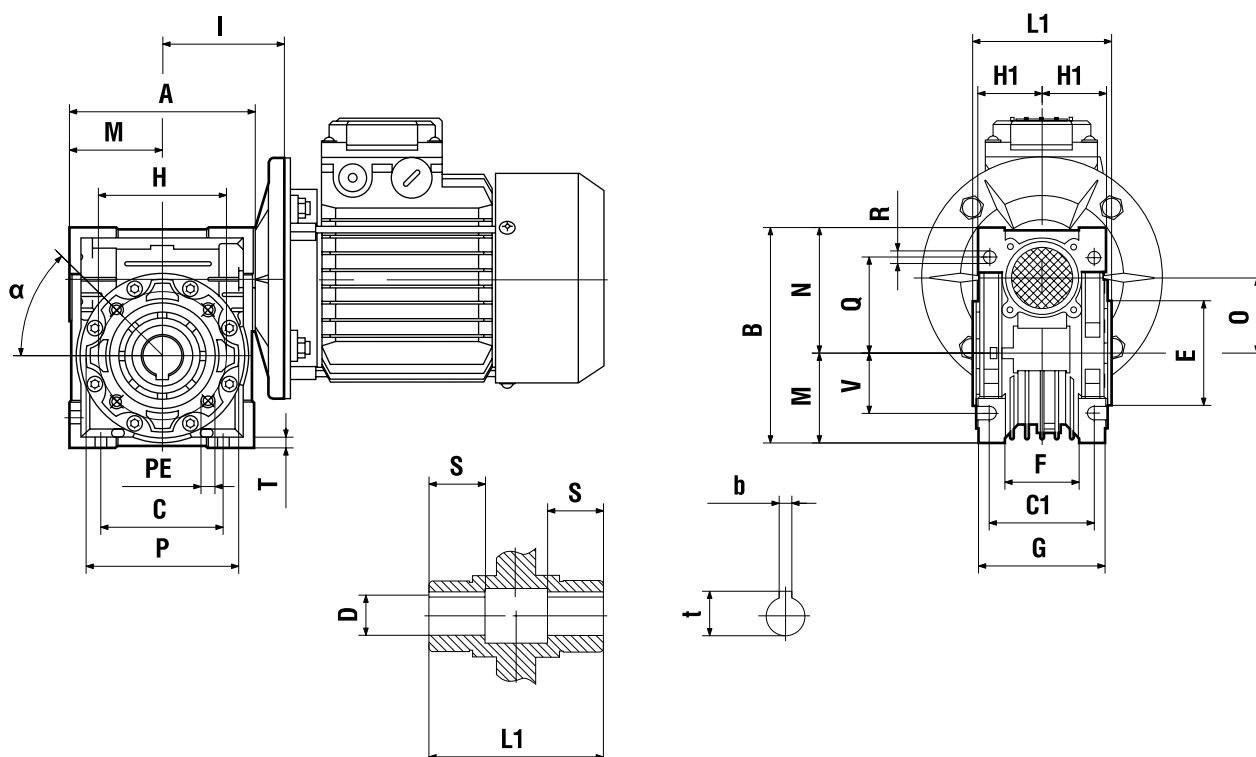


Габаритно-присоединительные размеры редуктора типа NRW

Габаритный размер	РАМ АИС	N		M		P		D											
		B5	B14	B5	B14	B5	B14	5	7,5	10	15	20	25	30	40	50	60	80	100
030	56B5/B14	80	50	100	65	120	80	9	9	9	9	9	9	9	9	9	9	9	—
	63B5/B14	95	60	115	75	140	90	11	11	11	11	11	11	11	11	11	—	—	—
040	56B5/B14	80	50	100	65	120	80	—	—	—	—	—	—	—	—	9	9	9	9
	63B5/B14	95	60	115	75	140	90	11	11	11	11	11	11	11	11	11	11	11	11
	71B5/B14	110	70	130	85	160	105	14	14	14	14	14	14	14	14	—	—	—	—
050	63B5/B14	95	60	115	75	140	90	—	—	—	—	—	—	—	11	11	11	11	11
	71B5/B14	110	70	130	85	160	105	14	14	14	14	14	14	14	14	14	14	14	—
	80B5/B14	130	80	165	100	200	120	19	19	19	19	19	19	19	19	—	—	—	—

Габаритный размер	РАМ АИС	N		M		P		D											
		B5	B14	B5	B14	B5	B14	5	7,5	10	15	20	25	30	40	50	60	80	100
063	71B5/B14	110	70	130	85	160	105	—	—	—	—	14	14	14	14	—	—	—	
	80B5/B14	130	80	165	100	200	120	—	19	19	19	19	19	19	19	19	19	19	
	90B5/B14	130	95	165	115	200	140	—	24	24	24	24	24	24	—	—	—	—	
075	71B5	110	—	130	—	160	—	—	—	—	—	—	—	—	—	14	14	14	14
	80B5/B14	130	80	165	100	200	120	—	—	—	—	—	—	19	19	19	19	19	19
	90B5/B14	130	95	165	115	200	140	—	24	24	24	24	24	24	—	—	—	—	
	100B5/B14	180	110	215	130	250	160	—	28	28	28	—	—	—	—	—	—	—	
	112B5/B14	180	110	215	130	250	160	—	28	—	—	—	—	—	—	—	—	—	
090	80B5/B14	130	80	165	100	200	120	—	—	—	—	—	—	—	—	19	19	19	19
	90B5/B14	130	95	165	115	200	140	—	—	—	—	—	24	24	24	24	24	—	—
	100B5/B14	180	110	215	130	250	160	—	28	28	28	28	28	28	—	—	—	—	
	112B5/B14	180	110	215	130	250	160	—	28	28	28	28	—	—	—	—	—	—	
110	90B5	130	—	165	—	200	—	—	—	—	—	—	—	—	—	24	24	24	24
	100B5	180	—	215	—	250	—	—	28	28	28	28	28	28	28	28	28	—	—
	112B5	180	—	215	—	250	—	—	28	28	28	28	28	28	—	—	—	—	
	132B5	230	—	265	—	300	—	—	38	38	38	38	—	—	—	—	—	—	
130	90B5	130	—	165	—	200	—	—	—	—	—	—	—	—	—	—	—	24	24
	100B5	180	—	215	—	250	—	—	—	—	—	—	—	—	28	28	28	28	28
	112B5	180	—	215	—	250	—	—	28	28	28	28	28	28	28	28	28	—	—
	132B5	230	—	265	—	300	—	—	38	38	38	38	38	38	38	—	—	—	
150	100/112B5	180	—	215	—	250	—	—	—	—	—	—	—	—	—	28	28	28	28
	132B5	230	—	265	—	300	—	—	—	—	—	38	38	38	38	38	38	—	—
	160B5	250	—	300	—	350	—	—	42	42	42	42	42	—	—	—	—	—	

I Габаритно-присоединительные размеры редуктора типа NMRW



Габаритный размер	A	B	C	C1	D(*)	E	F	G	H	H1	I	L1	M	N	O
030	80	97	54	44	14	55	32	56	65	29	55	63	40	57	30
040	100	121,5	70	60	18(19)	60	43	71	75	36,5	70	78	50	71,5	40
050	120	144	80	70	25(24)	70	49	85	85	43,5	80	92	60	84	50
063	144	174	100	85	25(28)	80	67	103	95	53	95	112	72	102	63
075	172	205	120	90	28(35)	95	72	112	115	57	112,5	120	86	119	75
090	206	238	140	100	35(38)	110	74	130	130	67	129,5	140	103	135	90
110	255	295	170	115	42	130	—	144	165	74	160	155	127,5	167,5	110
130	293	335	200	120	45	180	—	155	215	81	179	170	146,5	187,5	130
150	340	400	240	145	50	180	—	185	215	96	210	200	170	230	150

Габаритный размер	P	Q	R	S	T	V	PE	b	t	α	Масса, кг
030	75	44	6,5	21	5,5	27	M6x11(n=4)	5	16,3	0°	1,2
040	87	55	6,5	26	6,5	35	M6x8(n=4)	6	20,8(21,8)	45°	2,3
050	100	64	8,5	30	7	40	M8x10(n=4)	8	28,3(27,3)	45°	3,8
063	110	80	8,5	36	8	50	M8x14(n=8)	8	28,3(31,3)	45°	6,2
075	140	93	11	40	10	60	M8x14(n=8)	8(10)	31,3(38,3)	45°	9,0
090	160	102	13	45	11	70	M10x18(n=8)	10	38,3(41,3)	45°	13,0
110	200	125	14	50	14	85	M10x18(n=8)	12	45,3	45°	42,5
130	250	140	16	60	15	100	M12x21(n=8)	14	48,8	45°	59,0
150	250	180	18	72,5	18	120	M12x21(n=8)	14	53,8	45°	87,0

* специальное исполнение вала